

**ПРЕДЛОГ : ПИТАЊА И ЗАДАЦИ ЗА ПРИПРЕМУ ОСАМНАЕСТОГ РЕПУБЛИЧКОГ
ТАКМИЧЕЊА ОБРАЗОВНИ ПРОФИЛ: СЕРВИСЕР ТЕРМИЧКИХ
И РАСХЛАДНИХ УРЕЂАЈА ЗА ШКОЛСКУ 2024 / 2025. ГОДИНУ**

ТЕОРИЈСКИ ДЕО:

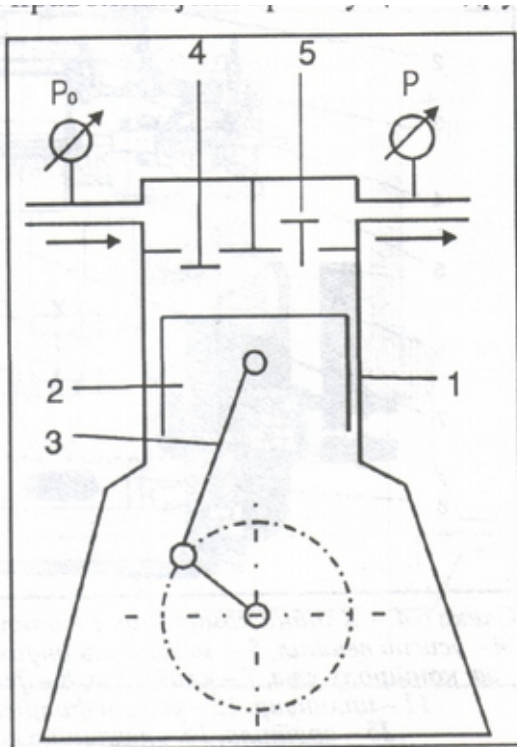
1. Шта је температура ?
2. Којим се скалама мери температура ?
3. Када се каже да је систем у термичкој равнотежи ?
4. Која је тачка топљења леда, и тачка кључања воде код Farenhajtove, Reomirove, Kelvinove и Celziusove скале ?
5. Шта је топлота ?
6. Који су основни облици преноса топлоте ?
7. Шта је грејно тело ?
8. Од ког материјала се производе грејачи ?
9. Који се материјали употребљавају за израду арматура ?
10. Арматура електричног грејача у погледу облика може бити ?
11. Који су начини везивања грејача ?
12. Услови које мора задовољити материјал за израду грејача су ?
13. Који су то електронепроводни материјали ?
14. Који се то материјали користе за израду електричних контаката ?
15. Под арматуром се подразумева ?
16. За израду арматура употребљавају се следећи материјала ?
17. Уља која се користе као изолациони материјали могу бити ?
18. Наведи класификацију метода и уређаја за мерење температуре.
19. На који начин се може остварити регулација снаге код грејача ?
20. Шта су то терморегулатори и на ком принципу раде ?
21. Где се употребљавају ограничивачи температуре ?
22. Који је циљ регулације температуре преклопником (термичким прекидачем) ?
23. Колико ступњева могу имати преклопници (термички прекидачи) за регулацију температуре, с обзиром на број грејача у грејном телу ?
24. У коју групу материјала спада лискун и где се примењује ?
25. Како се дефинише притисак ?
26. Шта је хлађење ?
27. Које се радне материје употребљавају у техници хлађења ?
28. Какве особине треба да има расхладни флуид ?
29. Који су фреони најчешће у употреби ?
30. Каква је улога компресора у расхладној инсталацији ?
31. Наведи основне елементе клипног компресора.
32. Објасни улогу и значај кондезатора у расхладној техници.
33. Које врсте испаривача постоје ?
34. Наведи где се употребљава стаклена вуна ?
35. Која је улога регулационог вентила у расхладној инсталацији ?
36. Где се уграђују регулациони вентили ?
37. Која је улога зауставног вентила у расхладној техници ?
38. Која је улога капиларне цеви у расхладној инсталацији ?
39. Која је улога сигурносног вентила у расхладној инсталацији ?
40. Који су помоћни апарати у расхладној инсталацији ?
41. На који начин се спајају цевоводи ?
42. Које особине треба да има изолациони материјал ?
43. Која је основна улога аутоматске регулације ?
44. Бакар се најчешће употребљава за израду:

45. Која је улога капиларне цеви у расхладној инсталацији ?
46. Од ког материјала се прави капиларна цев, који је унутрашњи пречник, која је дужина и које делове расхладне инсталације повезује ?
47. Која је улога термостата у расхладној техници ?
48. Шта је хумидостат (хигростат) ?
49. Шта је то пресостат ?
50. Како се деле пресостати према месту уградње ?
51. На који начин може доћи до мањка расхладног флуида у расхладној инсталацији ?
52. Који су то метали велике проводности ?
53. Нацртати електричну шему монофазног и трофазног прикључка ТА – пећи.
54. Како се помоћу омметра може испитати исправност термичког прекидача?
55. Нацртати пресек грејне плоче са заштитном плочом од стакло керамике.
56. Наведи шта је биметал ?
57. Алуминијум се најчешће употребљава за израду:
58. Нацртати график промене температуре на обичној и пегли са терморегулатором.
59. Фрижидери могу да буду?
60. За пропачун грејног елемента потребно је познавати:
61. Који су делови собног климатизатора ?
62. Наведи поделу електричних контаката према оптерећењу ?
63. Који су начини везивања грејача код трофазног напајања ?
64. Одреди групу материјала којој припадају минерална уља ?
65. Наведи карактеристична својства материјала да би се изабрали за израду електротермичких уређаја ?
66. Нацртај електричну шему трофазног прикључка електричног штедњака.
67. Према врсти погона компресори се деле на:
68. Према начину хлађења компресоре делимо на:
69. Одреди која је улога електромагнетног (солеонидног) вентила у расхладној инсталацији ?
70. Продирање уља из компресора у расхладну инсталацију може да доведе до?
71. Која је улога одвијача уља у расхладним инсталацијама?
72. Измењивачи топлоте могу бити?
73. Наведи које захтеве треба да испуњавају радне материје, које се користе у техници хлађења?
74. Наведи шта је то лискун ?
75. Рекуперативни измењивачи топлоте могу бити?
76. За прорачун грејног елемента потребно је познавати следеће податке:
77. Који се компресори углавном користе у расхладној техници ?
78. Према протоку компресори се деле на:
79. Навди поделу лискуна према њиховој употреби ?
80. Према начину постизања притиска компресори се деле на :
81. Према врсти флуида којима се хладе, кондезатори могу да буду :
82. Од ког материјала су израђена ребра код ваздушног кондезатора са принудном циркулацијом ?
84. Одреди шта је то пирометрија ?
85. Наведи основни материјали за израду грејача који се примењују при врло високим температурама ?
86. Која је улога аутоматског експанзионог вентила у расхладној инсталацији ?
87. Наведи поделу уља која се користе као изолациони материјал:
88. Која је улога термостатског регулационог вентила у расхладној инсталацији ?
89. Која је улога електромагнетног вентила у расхладној инсталацији ?
90. Нацртати $p - t$ дијаграм зависности притиска и температуре, обележи криву (а), (б) и (ц), и фазе између њих ?
91. Према употреби отпорне легуре се деле?
92. Електроотпорне соли се према радним температурама деле?

93. Наведи поделу контактних термометара:
 94. На основу конструкције и активирајућих елемената у употреби су следећи термометри?
 95. Одреди шта омогућава регулација снаге у току коришћења грејних тела ?
 96. Која је улога сушача гаса?
 97. Наведи које карактеристике треба да имају изолациони материјали код расхладних система:
 98. Измењивачи топлоте су ?
 99. Наведи како се могу систематизовати кварови на електротермичким уређајима:
 100. Код компресорских фрижидера и замрзивача кварови могу бити:
 101. Продирање уља из компресора у расхладну инсталацију може да доведе до:
 102. На слици је дата принципијелна шема, бројевима са слике попунити упражњена места (Прописани уџбеник за трећи разред Расхладни уређаји кб. 23264 Аутор: Мирослав Радосављевић):
- клипног компресора,
 - диференцијалног пресостата,
 - ручног регулационог вентила, - апсорпционог хладњака,
 - шема расхладне инсталације, - уљног одвајача,
 - аутоматског експанзионог вентила,
 - електромагнетног вентила,
 - шема термостата,
 - хигростат,

ПРИМЕР:

1. На слици 1. је дата принципијелна шема клипног компресора , одговарајућим бројевима са слике попунити упражњена места:



- | | | |
|------------------------|-------|---|
| потисни вентил | _____ | 5 |
| цилиндар..... | _____ | 1 |
| кривајни механизам ... | _____ | 3 |
| усисни вентил | _____ | 4 |
| клип | _____ | 2 |



Слика 1.

Додатна питања за школску 2024/2025. год.

У складу са новим Планом и програмом Сервисер термичких и расхладних уређаја објављен у: ([Сл. Гласник РС – Просветни гласник 7/2019](#)) и ([Сл. Гласник РС – Просветни гласник 2/2022](#))

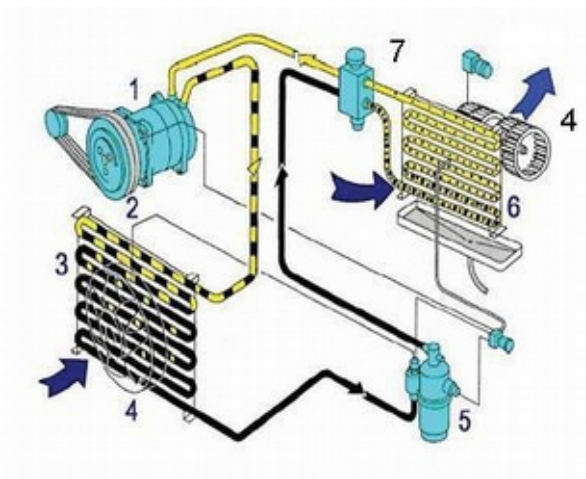
1. Систем клима уређаја може се уградити као: (3 бода)

1. _____
2. _____
3. _____

Одговор:

- централни систем
- више зонски систем
- систем високог притиска

2. На слици 1. је дата принципијелна шема расхладног кола клима-уређаја у аутомобилу, бројевима са слике попунити упражњена места: (3,5 бода)



- Вентилазор..... _____
- Испаривач _____
- Експанзиони уређај..... _____
- Компресор..... _____
- Каишни пренос..... _____
- Кондезатор..... _____
- Рисивер/филтер-сушач.. _____

Одговор:

- Вентилазор..... 4
- Испаривач 6
- Експанзиони уређај..... 7
- Компресор..... 1
- Каишни пренос..... 2
- Кондезатор.....3
- Рисивер/филтер-сушач..5

3. Допуните следећу реченице: (2 бода)

Сплит (раздвојени) системи клима уређаја одвајају " _____ " страну од " _____ " стране. Састоје се из _____ и _____ јединице које су међусобно повезане.

Решење:

Сплит (раздвојени) системи клима уређаја одвајају "врућу" страну од "хладне" стране. Састоје се из **унутрашње** и **спољне** јединице које су међусобно повезане.

4. Допуните следећу реченице: (1 бод)

Унутрашња јединица у режиму хлађења је " _____ " страна, што се постиже испаравањем _____.

Одговор:

Унутрашња јединица у режиму хлађења је "хладна" страна, што се постиже испаравањем **фреона**.

5. Допуните следећу реченице: (1 бод)

Унутрашња јединица у режиму грејања је " _____ " страна, што се постиже испаравањем _____.

Одговор:

Унутрашња јединица у режиму грејања је " **врућа**" страна, што се постиже испаравањем **фреона**.

6. Допуните следећу реченице: (2 бода)

Спољна јединица у систему хлађења је " _____ " страна, опремљена _____ који компримује _____ (расте притисак, расте температура) и кондензатором с ког се текући _____ враћа у унутрашњу јединицу.

Одговор:

Спољна јединица у систему хлађења је "врућа" страна, опремљена **компресором** који компримује **фреон** (расте притисак, расте температура) и кондензатором с ког се текући **фреон** враћа у унутрашњу јединицу.

7. Допуните следећу реченице: (1,5 бода)

Унутрашња и спољна јединица су _____ са две _____ са посебним прикључцима, које служе као расхладни цевовод, тј. за довод и одвод _____.

Одговор:

Унутрашња и спољна јединица су **повезане** са две **бакарне цеви** са посебним прикључцима, које служе као расхладни цевовод, тј. за довод и одвод **фреона**.

8. Допуните следећу реченице: (1,5 бода)

Клима уређај који се састоји из једне спољне и једне унутрашње (собне) јединице се још назива и _____.

Одговор:

Клима уређај који се састоји из једне спољне и једне унутрашње (собне) јединице се још назива и **МОНО СПЛИТ СИСТЕМ**.

9. Допуните следећу реченице: (2 бода)

Уколико се клима уређај састоји из неколико _____ јединица спојених на једну спољашњу јединицу, те се свака просторија може хладити засебно, тада имамо _____.

Одговор:

Уколико се клима уређај састоји из неколико **унутрашњих** јединица спојених на једну спољашњу јединицу, те се свака просторија може хладити засебно, тада имамо **МУЛТИ СПЛИТ СИСТЕМ**.

10. Допуните следећу реченице: (2 бода)

Прозорске климе се за разлику од стандардних кућних клима које се састоје од спољне и унутрашње јединице, састоје само од _____ - уређаја који се монтира у _____.

Одговор:

Прозорске климе се за разлику од стандардних кућних клима које се састоје од спољне и унутрашње јединице, састоје само од **једне јединице** - уређаја који се монтира у **делу прозора**.

11. Допуните следећу реченице: (2 бода)

Инвертер клима је напредни клима _____, код кога _____ који покреће компресор има _____.

Одговор:

Инвертер клима је напредни клима **уређај**, код кога **мотор** који покреће компресор има **променљиву брзину**.

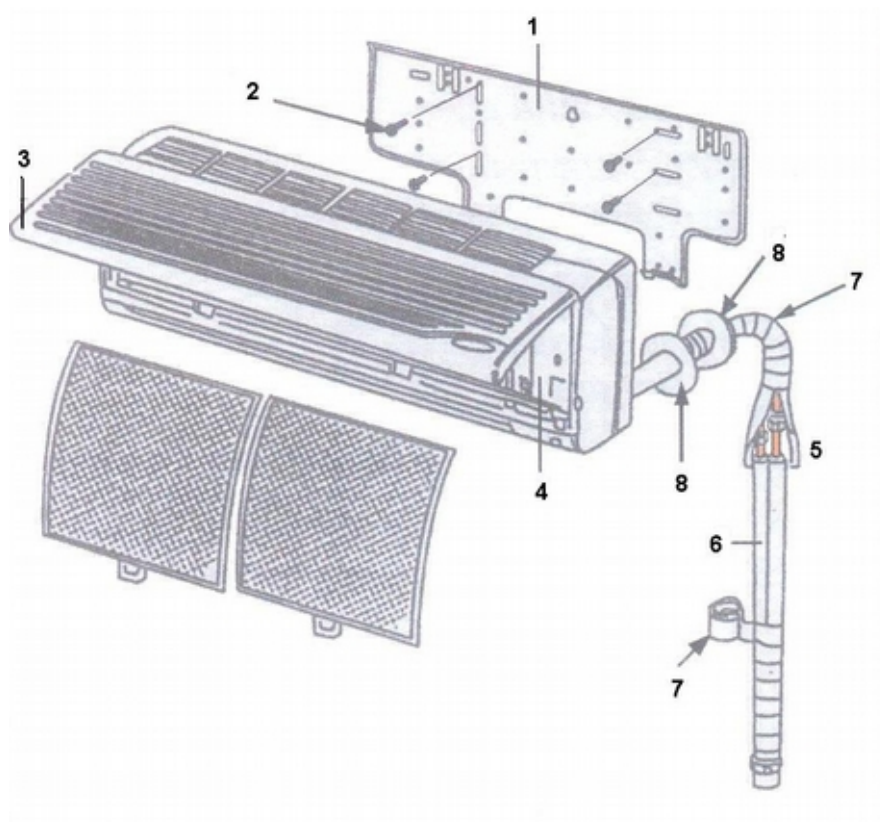
12. Допуните следећу реченице: (2 бода)

Топлотне пумпе су такви уређаји који могу _____ из једног _____ пренети у други простор. При томе простор из кога се одузима топлота постаје _____, а простор у који се "пумпа" топлота _____ се.

Одговор:

Топлотне пумпе су такви уређаји који могу **топлоту** из једног **простора** пренети у други простор. При томе простор из кога се одузима топлота постаје **хладнији**, а простор у који се "пумпа" топлота **загрева** се.

13. У левој колони табеле су наведени елементи (делови) који се предвиђају при постављању (монтажи) унутрашње јединице дводелног клима уређаја. Потребно је да у десној колони сваком елементу (делу) придружите редни број, тако да редослед којим се елементи или означавају или монтирају буде исправан. На слици је дат шематски приказ, унутрашње јединице дводелног клима уређаја. Редни бројеви које користите су од 1 до 8. (4 бода)



Слика 1.

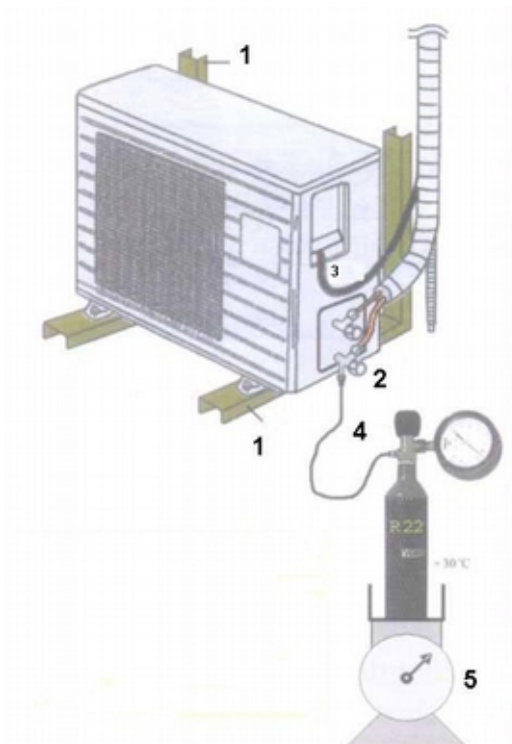
Елементи (делови) – поступци, приликом њихове монтаже	Унети бројеве
Поставити спољашњи и унутрашњи покров зидног отвора	
Спојница за наставак бакарних цеви	
На бакарним цевима, поставити топлотну изолацију	
Причврстити монтажну плочу	
Бандажирати изоловане бакарне цеви	
Отворити предњу плочу унутрашње јединице	
Скинути заштитни поклопац прикључне кутије за струју	
Постављање четири експанзијска вијка с подлошкама	

Одговор:

Елементи (делови) - поступке приликом њихове монтаже	Унети бројеве
Поставити спољашњи у унутрашњи покров зидног отвора	8
Спојница за наставак бакарних цеви	5
На бакарним цевима, поставити топлотну изолацију	6
Причврстити монтажну плочу	1
Бандажирати изоловане бакарне цеви	7
Отворити предњу плочу унутрашње јединице	3
Скинути заштитни поклопац прикључне кутије за струју	4
Постављање четири експанзијска вијка с подлошкама	2

14. У левој колони табеле су наведени поступци који се предвиђају при постављању (монтажи) спољне јединице дводелног клима уређаја. Потребно је да у десној колони сваком поступку придружите редни број, тако да редослед којим се поступци изводе буде исправан. Редни бројеви које користите су од 1 до 5. (2,5 бода)

Поступци приликом монтаже	Унети бројеве
Спојити прикључни кабл који долази заједно са цевима из унутрашње јединице	
Боца ускладиштеног фреона за евентуално допуњавање	
Вага	
На завршне вентиле спојити цеви за течност и за гас	
Спољну јединицу монтирати на два зидна носача	



Одговор:

Поступци приликом мотаже	Унети бројеве
Спојити прикључни кабл који долази заједно са цевима из унутрашње јединице	3
Боца ускладиштеног фреона за евентуално допуњавање	4
Вага	5
На завршне вентиле спојити цеви за течност и за гас	2
Спољну јединицу монтирати на два зидна носача	1

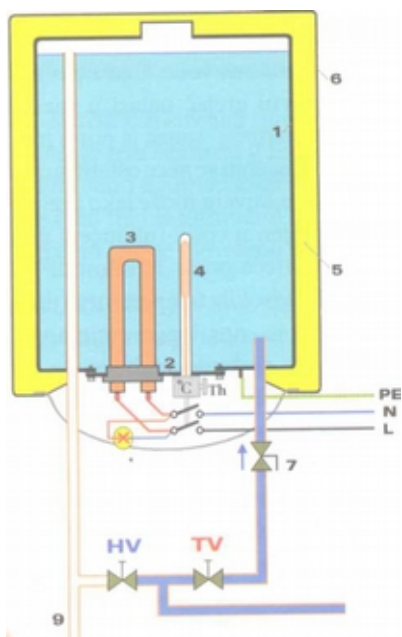
15. Наведи основне групе поделе електричног бојлера: (4 бода)

1. _____
2. _____
3. _____
4. _____

Одговор:

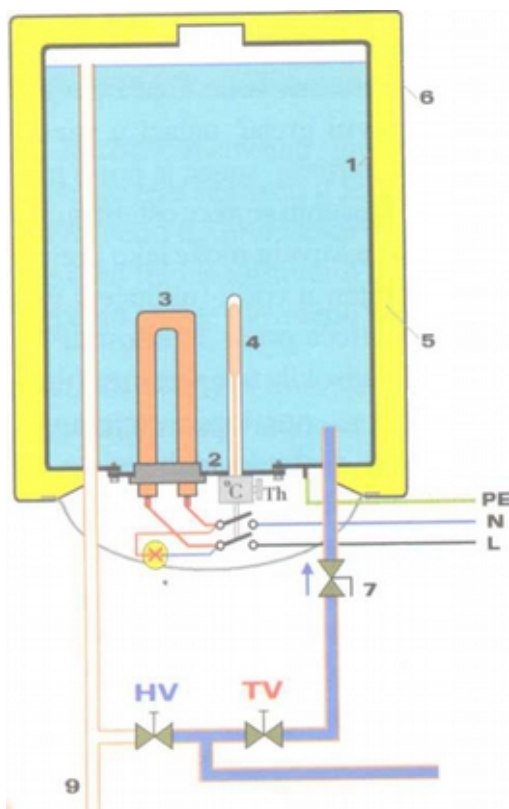
1. бојлери с ниским притиском (бојлери на прелив);
- 2 бојлери с високим притиском;
- 3 комбиновани бојлери;
- 4 проточни бојлери.

16. На слици 3. је дата принципијелна шема електричног бојлера, бројевима са слике попунити упражњена места: (3,5)



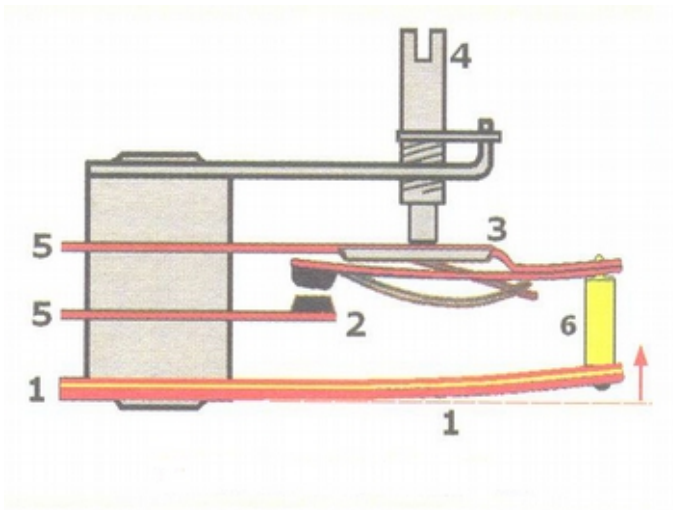
- Прирубница.....__
- Термостат са инвар штампом.....__
- Резервоара за воду.... __
- Кућиште од емајлираног челичног лима.....__
- Цевни грејач__
- Ветил – једносмерни Сигурносни__
- Топлотна изолација__

Одговор:



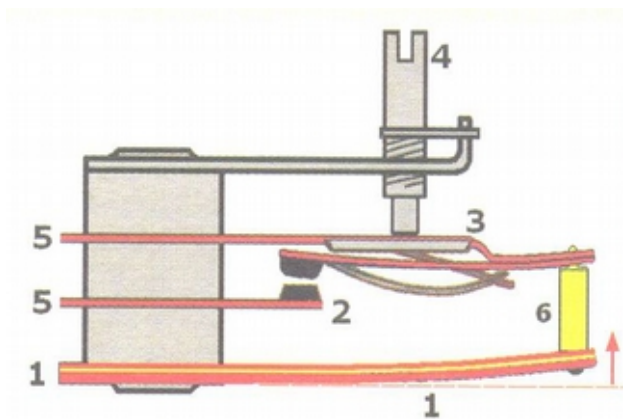
- Прирубница 2
- Термостат са инвар штампом..... 4
- Резервоара за воду..... 1
- Кућиште од емајлираног челичног лима 6
- Цевни грејач 3
- Ветил – једносмерни Сигурносни..... 7
- Топлотна изолација 5

17. На слици 3. је дата принципијелна шема приказ деловања термостата за пеглу (искључен), бројевима са слике попунити упражњена места: (3 бода)



биметална трака..... _____
 регулациона осовина.... _____
 еластична пера..... _____
 контакти _____
 електрични прикључци.. _____
 изолациона игла _____

Одговор:



биметална трака.....1
 регулациона осовина..... 4
 еластична пера.....3
 контакти2
 електрични прикључци.....5
 изолациона игла6

18. Наведи поделу топлотних пумпи на основу извора енергије које користе: (3 бода)

1. _____
2. _____
3. _____

Одговор:

1. Топлотне пумпе ваздух-вода
2. Топлотне пумпе вода – вода
3. Топлотне пумпе земља – вода

19. Навести врсте уземљивача према начину полагања: (3 бода)

1. _____
2. _____
3. _____

Одговор:

1. хоризонтални (површинске или плитке) уземљивачи
2. вертикални (дубински) уземљивачи
3. коси уземљивачи

20. Какво може бити дејство електричне струје на људски организам? (3 бода)

1. _____
2. _____
3. _____

Одговор:

1. топлотно
2. механичко
3. хемијско

21. Навести врсте уземљивача према облику: (3 бода)

1. _____
2. _____
3. _____

Одговор:

1. штапни
2. тракасти
3. плочасти

22. Навести пет основних компоненти клима-уређаја у аутомобилима: (5 бода)

1. _____
2. _____
3. _____
4. _____
5. _____

Одговор:

1. компресор
2. кондезатор
3. ресивер – сушач или акумулатор
4. експанзиони вентил или пригушна цевчица
5. испаривач

Литература за спремање ученика:

- ▶ Мирослав Радосављевић, **Расхладни уређаји** за III разред електротехничке школе Завод за уџбенике и наставна сретства – Београд. К.Б. 23264.
- ▶ Проф. др. Вељко Брајевић, **Електротермички уређаји за III разред** електротехничке школе Завод уџбенике и наставна срдства - Београд. К.Б. 23268.
- ▶ Марјан Љ. Иванов, **Електротермички уређаји за други разред** електромеханичар за термичке и расхладне уређаје Завод за уџбенике и наставна сретства - Београд. К.Б. 22286.
- ▶ Владимир Гаћеша, **Електрични уређаји у домаћинству** - Техничка књига – Београд.
- ▶ Миле Тодоров, **Поправка и монтажа расхладних и клима уређаја**, Народна библиотека Србије – Београд телефон 011 145 - 913.
- ▶ **Електротерички уређаји** за грејање и хлађење
Аутор: Мило Мишковић, Издавач Грађевинска књига, Београд 2007.
- ▶ **Електричне онсталације и осветљење**, Аутор: Мило Мишковић
Издавач Грађевинска књига, Београд 2005.
- ▶ **Савремене електричне инсталације** Аутор: Миро Жарић
Издавач: Савез енергетичара РС – Бања Лука 2013. год.
- ▶ Приручник за сервисере расхладних и клима – уређаја
Издавач: Министарство заштите животне средине Републике Србије

Практични део:

- 1.ИСПИТИВАЊЕ И ЗАМЕНА ВЕНИТИЛАТОРА КОД ТА – ПЕЋИ
- 2.ИСПИТИВАЊЕ И ЗАМЕНА ГРЕЈАЧА КОД ТА – ПЕЋИ
- 3.ИСПИТИВАЊЕ И ЗАМЕНА РЕГУЛАТОРА ПУЊЕЊА КОД ТА – ПЕЋИ
- 4.ПРИКЉУЧАК ТА-ПЕЋИ НА ЕЛЕКТРИЧНУ МРЕЖУ (монофазни,трофазни)
- 5.ИСПИТИВАЊЕ И ЗАМЕНА ГРЕЈАЧА ПЕЋНИЦЕ-ГОРЊИ
- 6.ИСПИТИВАЊЕ И ЗАМЕНА ГРЕЈАЧА ПЕЋНИЦЕ-ДОЊИ
- 7.ИСПИТИВАЊЕ И ЗАМЕНА ТЕРМОСТАТА ПЕЋНИЦЕ
- 8.ИСПИТИВАЊЕ И ЗАМЕНА ГРЕЈНЕ ПЛОЧЕ
- 9.ПРИКЉУЧАК ЕЛ. ШПОРЕТА НА ЕЛЕКТРИЧНУ МРЕЖУ (монофазни, трофазни)
10. ПОВЕЗИВАЊЕ СЕДМОПОЛОЖАЈНОГ ПРЕКИДАЧА СА РИНГЛОМ
- 11.ПОВЕЗИВАЊЕ ТЕРМИЧКОГ ПРЕКИДАЧА И ТЕРМОСТАТА КОД ПЕЋНИЦЕ
- 12.ИСПИТИВАЊЕ И ЗАМЕНА ГРЕЈАЧА НА БОЈЛЕРУ
- 13.ИСПИТИВАЊЕ И ЗАМЕНА СИГУРНОСНОГ ТЕРМОСТАТА НА БОЈЛЕРУ
- 14.ИСПИТИВАЊЕ И ЗАМЕНА РАДНОГ ТЕРМОСТАТА НА БОЈЛЕРУ
- 15.ИСПИТИВАЊЕ И ЗАМЕНА КОМБИНОВАНОГ (ШТАПНОГ) ТЕРМОСТАТА СА КАПИЛАРНИМ РАДНИМ И ЗАШТИТНИМ ТЕРМОСТАТОМ КОД БОЈЛЕРА
- 16.ИСПИТИВАЊЕ И ЗАМЕНА КАПИЛАРНОГ РАДНОГ И ЗАШТИТНОГ ТЕРМОСТАТА СА КОМБИНОВАНИМ (ШТАПНИМ) ТЕРМОСТАТОМ КОД БОЈЛЕРА
- 17.ИСПИТИВАЊЕ И ЗАМЕНА ЕЛЕКТРОНСКОГ ТЕРМИЧКОГ ОСИГУРАЧА КОД БОЈЛЕРА
- 18.ИСПИТИВАЊЕ И ЗАМЕНА ДВОБРЗИНСКОГ МОТОРА КОД ВЕШ МАШИНЕ

- 19.ИСПИТИВАЊЕ И ЗАМЕНА ХИДРОСТАТА
- 20.ИСПИТИВАЊЕ И ЗАМЕНА ТЕРМОСТАТА КОД ВЕШ МАШИНЕ
- 21.ИСПИТИВАЊЕ И ЗАМЕНА ГРЕЈАЧА ВЕШ МАШИНЕ
- 22.ИСПИТИВАЊЕ И ЗАМЕНА ПРОГРАМАТОРА КОД ВЕШ МАШИНЕ
- 23.ИСПИТИВАЊЕ И ЗАМЕНА ЕЛЕКТРИЧНЕ ПУМПЕ КОД ВЕШ МАШИНЕ
- 24.ИСПИТИВАЊЕ И ЗАМЕНА RSO ФИЛТЕРА
- 25.ИСПИТИВАЊЕ И ЗАМЕНА БЛОКИРНОГ РЕЛЕА КОД ВЕШ МАШИНА
- 26.ПРИКЉУЧАК ВЕШ МАШИНЕ НА ЕЛ.МРЕЖУ
27. АУТОМАТСКА КОНТРОЛА И РЕГУЛАЦИЈА ТЕМПЕРАТУРЕ КОД РАСХЛАДНИХ УРЕЂАЈА
- 28.ИСПИТИВАЊЕ И ЗАМЕНА ЕЛЕКТРО-ВЕНТИЛА КОД ВЕШ МАШИНЕ
- 29.ИСПИТИВАЊЕ И ЗАМЕНА ПРЕКИДАЧА КОД ФЕНА ЗА СУШЕЊЕ КОСЕ
- 30.ИСПИТИВАЊЕ И ЗАМЕНА ГРЕЈНИХ СПИРАЛА КОД ФЕНА ЗА СУШЕЊЕ КОСЕ
- 31.ИСПИТИВАЊЕ И ЗАМЕНА ТЕРМОРЕГУЛАТОРА КОД ЕЛЕКТРИЧНЕ ПЕГЛЕ
- 32.ИСПИТИВАЊЕ И ЗАМЕНА КОЛЕКТОРСКОГ МОТОРА КОД УСИСИВАЧА
- 33.ИСПИТИВАЊЕ И ЗАМЕНА РЕГУЛАТОРА БРЗИНЕ МОТОРА УСИСИВАЧА
- 34.ЕЛЕКТРОНСКА РЕГУЛАЦИЈА ТЕМПЕРАТУРЕ
- 35.ЗАМЕНА КОМПРЕСОРА НА РАСХЛАДНОМ УРЕЂАЈУ
- 36.МОНТАЖА ТЕРМОСТАТСКОГ ЕКСПАНЗИОНОГ ВЕНТИЛА
- 37.МОНТАЖА ЗАУСТАВНОГ ВЕНТИЛА
- 38.МОНТАЖА ПРЕСОСТАТА
- 38.ПУШТАЊЕ ЕЛЕКТРОМОТОРА У РАД.
- 39.ЕЛЕКТРИЧНО ПОВЕЗИВАЊЕ ВЕРТИКАЛНОГ ЗАМРЗИВАЧА
- 40.ЕЛЕКТРИЧНО ПОВЕЗИВАЊЕ КОМБИНОВАНОГ РАСХЛАДНОГ УРЕЂАЈА (фрижидер,замрзивач)
- 41.МОНТАЖА ДИФЕРЕНЦИЈАЛНОГ ТЕРМОСТАТА
- 42.ИСПИТИВАЊЕ И ЗАМЕНА СТАРТНОГ РЕЛЕА КОД КОМПРЕСОРА ФРИЖИДЕРА
- 43.ИСПИТИВАЊЕ И ЗАМЕНА БИМЕТАЛНЕ ЗАШТИТЕ КОД КОМПРЕСОРА ЗАМРЗИВАЧА

<https://www.vaillant.rs/krajnji-korisnici/proizvodi/kategorije/toplotne-pumpe-1788637.html>

Toplotne pumpe

Pored zagrevanja objekata koriste se i za hlađenje i za pripremu sanitarne tople vode.

Na osnovu izvora energije koje koriste postoje tri vrste:

- Toplotne pumpe vazduh-voda
- Toplotne pumpe voda-voda
- Toplotne pumpe zemlja-voda

Toplotne pumpe koriste besplatnu energiju iz okoline za zagrevanje, hlađenje i pripremu sanitarne potrošne tople vode, kako za stambene, tako i za poslovne objekte. Toplotne pumpe predstavljaju jedan od najekonomičnijih, efikasnih i u isto vreme ekološki prihvatljivih uređaja budućnosti.