



*DRUŠTVO ZA OBNOVLJIVE IZVORE ENERGIJE
SREDNJE TEHNIČKE ŠKOLE "MIHAJLO PUPIN" - KULA
www.stsmihajlopupin.com drustvo.oie@gmail.rs*

Obuku profesora stručnih predmeta iz srednjih tehničkih škola koje realizuju, ili planiraju da realizuju, plan i program obrazovnog profila Elektrotehničar obnovljivih izvora energije, u sklopu projekta

Cilj: Stručniog skupa - simpozijuma: Unapređenje kapaciteta nastavnika srednjih stručnih škola koje realizuju nastavu za obrazovni profil Elektrotehničar obnovljivih izvora energije u Srbiji.

Predsednik Upravnog odbora DOIE – a

Marjan Lj. Ivanov, spec. teh. nauka – viši pedagoški savetnik



*DRUŠTVO ZA OBNOVLJIVE IZVORE ENERGIJE
SREDNJE TEHNIČKE ŠKOLE "MIHAJLO PUPIN" - KULA
www.stsmihajlopupin.com drustvo.oie@gmail.rs*

Obuku profesora stručnih predmeta iz srednjih tehničkih škola koje realizuju, ili planiraju da realizuju, plan i program obrazovnog profila Elektrotehničar obnovljivih izvora energije, u sklopu projekta

„ Promocija obnovljivih izvora energije i energetske efikasnosti u Srbiji “.

Obuka je održana u prostorijama Srednje tehničke škole „Mihajlo Pupin“ u Kuli ul. Laze Kostića br.14., 27. i 28. oktobra 2022. godine.



*DRUŠTVO ZA OBNOVLJIVE IZVORE ENERGIJE
SREDNJE TEHNIČKE ŠKOLE "MIHAJLO PUPIN" - KULA
www.stsmihajlopupin.com drustvo.oie@gmail.rs*



U skladu sa planom obuke iz svake škole je prisustvovalo po dva profesora koji realizuju nastavu iz stručnih predmeta kod ovog obrazovnog profila.



*DRUŠTVO ZA OBNOVLJIVE IZVORE ENERGIJE
SREDNJE TEHNIČKE ŠKOLE "MIHAJLO PUPIN" - KULA
www.stsmihajlopupin.com drustvo.oie@gmail.rs*

Obuci su pristvovali koleginice i kolege iz sledećoh škola:

*Elektrotehnička i građevinska škola „Nikola Tesla“, Jagodina,
Tehnička škola „9. MAJ“, Bačka Palanka,
Elektrotehnička škola „Nikola Tesla“, Niš,
Elektrotehnička škola „Mihajlo Pupin“, Novi Sad,
Tehnička škola, Valjevo
Tehnička škola, Piroć,
Školski centar "Nikola Tesla", Vršac
Elektrotehnička škola „Zemun“, Zemun,
Tehnička škola, Sombor,
Srednja tehnička škola „Mihajlo Pupin“, Kula,
Elektromehnička škola „Smardu grad“ – Beograd*



DRUŠTVO ZA OBNOVLJIVE IZVORE ENERGIJE SREDNJE TEHNIČKE ŠKOLE "MIHAJLO PUPIN" - KULA

www.stsmihajlopupin.com drustvo.oie@gmail.rs

Agenda programa obuke:

- Otvaranje programa obuke i uvodne reči organizatora



Predavač: prof. dr. Zoltan Čorba Fakultet tehničkih nauka Novi Sad.

Prezentacija Projekat „Promocija obnovljivih izvora energije i energetske efikasnosti u Srbiji“,
Zlatibor, 25 i 26. 12. 2022.god.



DRUŠTVO ZA OBNOVLJIVE IZVORE ENERGIJE SREDNJE TEHNIČKE ŠKOLE "MIHAJLO PUPIN" - KULA

www.stsmihajlopupin.com drustvo.oie@gmail.rs

Teme koje su realizovane 27. 10.2022.god.

- „Uvod u obnovljive izvore energije”*
- „Fotonaponski sistemi “,*
- „ Zakonski okvir OIE “.*
- „ Fotonaponski sistemi za domaćinstva i proizvodne objekte u statusu kupac-proizvođač. Primeri iz prakse “.*



Prezentacija Projekat „Promocija obnovljivih izvora energije i energetske efikasnosti u Srbiji“,
Zlatibor, 25 i 26. 12. 2022.god.



DRUŠTVO ZA OBNOVLJIVE IZVORE ENERGIJE SREDNJE TEHNIČKE ŠKOLE "MIHAJLO PUPIN" - KULA

www.stsmihajlopupin.com drustvo.oie@gmail.rs

Teme koje su realizovane 28. 10.2022.god.

-Predstavljanje Solarne elektrane Srednje tehničke škole „Mihajlo Pupin“ – Kula

-Predavač: Marjan Lj Ivanov, spec. teh. nauka – viši pedagoški savetnik



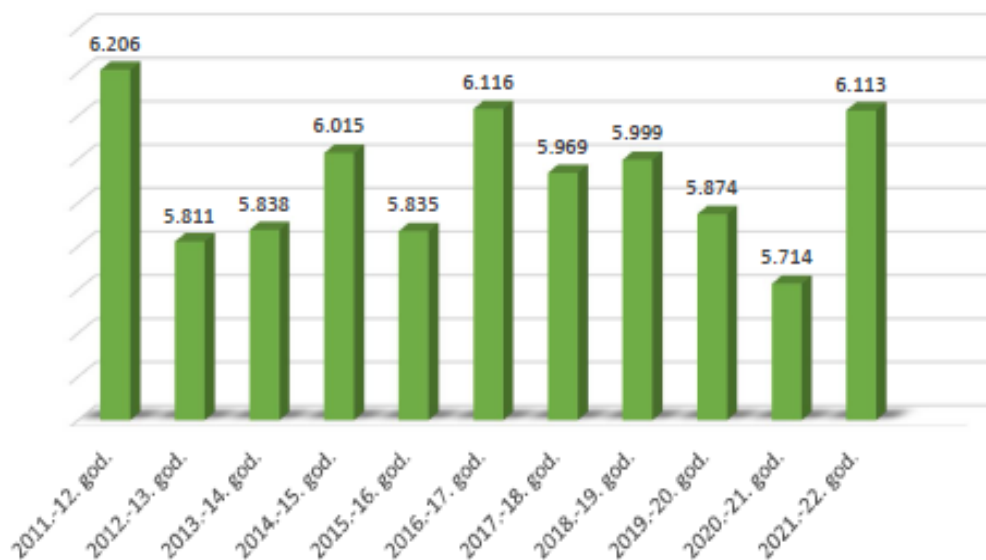
Prezentacija Projekat „Promocija obnovljivih izvora energije i energetske efikasnosti u Srbiji“,
Zlatibor, 25 i 26. 12. 2022.god.



DRUŠTVO ZA OBNOVLJIVE IZVORE ENERGIJE SREDNJE TEHNIČKE ŠKOLE "MIHAJLO PUPIN" - KULA

www.stsmihajlopupin.com drustvo.oie@gmail.rs

Ukupna godišnja proizvodnja u kWh-ovima



Slika 6.10. Grafički pregled proizvodnje solarne elektrane STŠ „Mihajlo Pupin“ – Kula po godinama od oktobra 2011. god. do oktobra 2022. god.

Godišnji period	Proizvedena električna energija po godišnjem periodu u kWh
Oktobar 2011 – septembar 2012	6.206
Oktobar 2012 – septembar 2013	5.811
Oktobar 2013 – septembar 2014	5.838
Oktobar 2014 – septembar 2015	6.015
Oktobar 2015 – septembar 2016	5.835
Oktobar 2016 – septembar 2017	6.116
Oktobar 2017 – septembar 2018	5.969
Oktobar 2018 – septembar 2019	5.999
Oktobar 2019 – septembar 2020	5.874
Oktobar 2020 – septembar 2021	5.714
Oktobar 2021 – septembar 2022	6.113
Ukupno	65.490

Tabela 6. 6. Tabelarni pregled proizvodnje solarne elektrane STŠ „Mihajlo Pupin“ Kula od oktobra 2011. god. do oktobra 2022. god.



DRUŠTVO ZA OBNOVLJIVE IZVORE ENERGIJE SREDNJE TEHNIČKE ŠKOLE "MIHAJLO PUPIN" - KULA

www.stsmihajlopupin.com drustvo.oie@gmail.rs

Predstavljanje Projekta „Zelena škola“ Regionalni centar za OIE i EE

***Predavač:** Miroslav Simeunović, dipl. inž.el. Direktor i odgovorni projektant na projektu „ELEKTROINŽENJERING“ d.o.o. - Novi Sad*



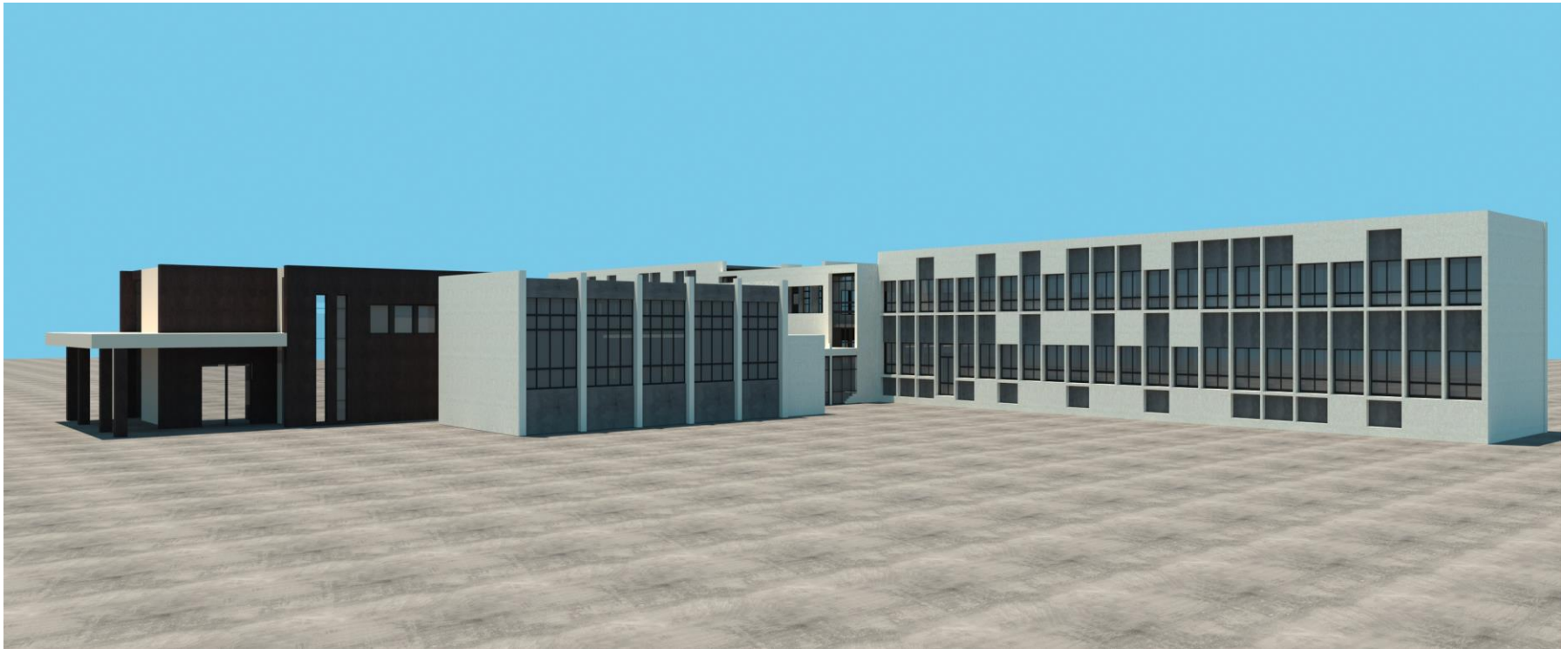
Sadašnji izgled Srednje tehničke škole „Mihajlo Pupin“ Kula

Prezentacija Projekat „Promocija obnovljivih izvora energije i energetske efikasnosti u Srbiji“,
Zlatibor, 25 i 26. 12. 2022.god.



*DRUŠTVO ZA OBNOVLJIVE IZVORE ENERGIJE
SREDNJE TEHNIČKE ŠKOLE "MIHAJLO PUPIN" - KULA
www.stsmihajlopupin.com drustvo.oie@gmail.rs*

Budući izgled Srednje tehničke škole „Mihajlo Pupin“ Kula, posle realizacije Projekta „Zelena škola“ Regionalni centar za OIE i EE



Prezentacija Projekat „Promocija obnovljivih izvora energije i energetske efikasnosti u Srbiji“,
Zlatibor, 25 i 26. 12. 2022.god.



DRUŠTVO ZA OBNOVLJIVE IZVORE ENERGIJE SREDNJE TEHNIČKE ŠKOLE "MIHAJLO PUPIN" - KULA

www.stsmihajlopupin.com drustvo.oie@gmail.rs

Predstavljanje projekta Stručno-tehnološka podrška formiranju Regionalnog obrazovnog centra za školovanje i obuku učenika i profesionalaca u oblasti korišćenja obnovljivih izvora energije i energetske efikasnosti u Srednjoj tehničkoj školi „Mihajlo Pupin“ u Kuli



Predavač: prof. dr. Aleksandar Rodić - Institut „Mihajlo Pupin“, Beograd



*Rođendanski poklon
u ime DOIE – a
Poklon uručila
Koleginica Ačanski
Gordana, dopl. Inž. el.*

Potpredsednik UO DOIE - a

Prezentacija Projekat „Promocija obnovljivih izvora energije i energetske efikasnosti u Srbiji“,
Zlatibor, 25 i 26. 12. 2022.god.



DRUŠTVO ZA OBNOVLJIVE IZVORE ENERGIJE SREDNJE TEHNIČKE ŠKOLE "MIHAJLO PUPIN" - KULA

www.stsmihajlopupin.com drustvo.oie@gmail.rs



*Na radnom sastanku s
direktorom i nastavnim
osobljem STŠ „Mihajlo Pupin“
u Kuli I predstavika Instituta
„Mihajlo Pupin“ d.o.o. Beograd
30. oktobra 2018. godine u Kuli.*

Prezentacija Projekat „Promocija obnovljivih izvora energije i energetske efikasnosti u Srbiji“,
Zlatibor, 25 i 26. 12. 2022.god.



DRUŠTVO ZA OBNOVLJIVE IZVORE ENERGIJE SREDNJE TEHNIČKE ŠKOLE "MIHAJLO PUPIN" - KULA

www.stsmihajlopupin.com drustvo.oie@gmail.rs



Izgled poligona i jednim delom solarne elektrana škole posle realizacije projekta na lokacija pored STŠ „Mihajlo Pupin“ na kojoj je postavljeno eksperimentalno postrojenje (GPS koordinate: 45°36'46.18" S; 19°31'46.46" I; 94m N.V)



*DRUŠTVO ZA OBNOVLJIVE IZVORE ENERGIJE
SREDNJE TEHNIČKE ŠKOLE "MIHAJLO PUPIN" - KULA
www.stsmihajlopupin.com drustvo.oie@gmail.rs*



Izgled poligona posle realizacije projekta na lokacija pored STŠ „Mihajlo Pupin“ na kojoj je postavljeno eksperimentalno postrojenje



DRUŠTVO ZA OBNOVLJIVE IZVORE ENERGIJE SREDNJE TEHNIČKE ŠKOLE "MIHAJLO PUPIN" - KULA

www.stsmihajlopupin.com drustvo.oie@gmail.rs

Demonstacija rada toplotne pumpe. Primer praktičnog zadatka sa učenicima koji se radi na završnom ispitu kod obrazovnog profila Elektrotehničar obnovljivih izvora energije.

Predavač: Papović Darko, Spec. struk. inž. el. i računara



Prezentacija Projekat „Promocija obnovljivih izvora energije i energetske efikasnosti u Srbiji“,
Zlatibor, 25 i 26. 12. 2022.god.



*DRUŠTVO ZA OBNOVLJIVE IZVORE ENERGIJE
SREDNJE TEHNIČKE ŠKOLE "MIHAJLO PUPIN" - KULA
www.stsmihajlopupin.com drustvo.oie@gmail.rs*



Demonstacija rada toplotne pumpe. Primer praktičnog zadatka sa učenicima koji se radi na završnom ispitu kod obrazovnog profila Elektrotehničar obnovljivih izvora energije – kolektorski sistemi



*DRUŠTVO ZA OBNOVLJIVE IZVORE ENERGIJE
SREDNJE TEHNIČKE ŠKOLE "MIHAJLO PUPIN" - KULA
www.stsmihajlopupin.com drustvo.oie@gmail.rs*



Demonstacija rada toplotne pumpe. Primer praktičnog zadatka sa učenicima koji se radi na završnom ispitu kod obrazovnog profila Elektrotehničar obnovljivih izvora energije – TOPLOTNA PUMPA



DRUŠTVO ZA OBNOVLJIVE IZVORE ENERGIJE SREDNJE TEHNIČKE ŠKOLE "MIHAJLO PUPIN" - KULA

www.stsmihajlopupin.com drustvo.oie@gmail.rs

Demonstacija rada SISTEMA NA POLIGINU: Odlazak na poligon i demonstracija rada sistema iz obnovljivih izvora energije koju su realizovani od strane Instituta „Mihajlo Pupin” – Beograd - HDRO SISTEM

Predavač: prof. dr. Aleksandar Rodić - Institut „Mihajlo Pupin”, Beograd



Prezentacija Projekat „Promocija obnovljivih izvora energije i energetske efikasnosti u Srbiji“,
Zlatibor, 25 i 26. 12. 2022.god.



*DRUŠTVO ZA OBNOVLJIVE IZVORE ENERGIJE
SREDNJE TEHNIČKE ŠKOLE "MIHAJLO PUPIN" - KULA
www.stsmihajlopupin.com drustvo.oie@gmail.rs*



*Mobilni (prenosivi) automatizovani solarni foto-naponski elektrogenerator
s trekerom – poligon škole*

Prezentacija Projekat „Promocija obnovljivih izvora energije i energetske efikasnosti u Srbiji“,
Zlatibor, 25 i 26. 12. 2022.god.



*DRUŠTVO ZA OBNOVLJIVE IZVORE ENERGIJE
SREDNJE TEHNIČKE ŠKOLE "MIHAJLO PUPIN" - KULA
www.stsmihajlopupin.com drustvo.oie@gmail.rs*



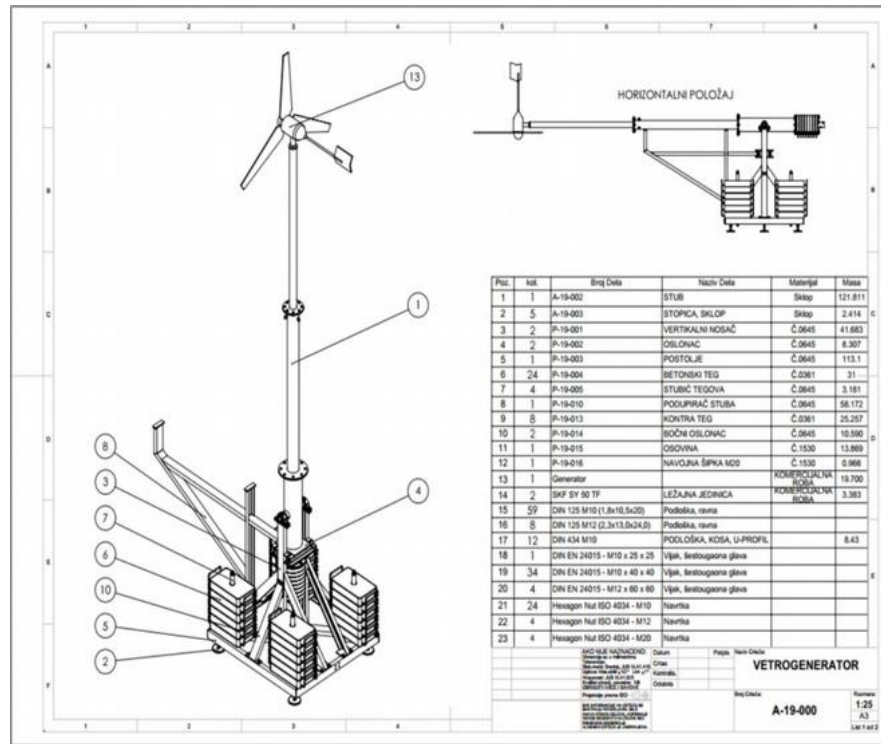
*Koncentrator sunčeve energije najbolja inovacija u Srbiji za 2016. (poligon)
Instimum Mihajlo Pupin d.o.o. Volgina 15, 11060 Beograd*

Prezentacija Projekat „Promocija obnovljivih izvora energije i energetske efikasnosti u Srbiji“,
Zlatibor, 25 i 26. 12. 2022.god.



DRUŠTVO ZA OBNOVLJIVE IZVORE ENERGIJE SREDNJE TEHNIČKE ŠKOLE "MIHAJLO PUPIN" - KULA

www.stsmihajlopupin.com drustvo.oie@gmail.rs



Mini vetrogenerator s preklopivim stubom tipa „đeram“ inspirisano starinskim rešenjem za bunare. (Originalno tehničko rešenje Institut „Mihajlo Pupin“ Beograd)

Prezentacija Projekat „Promocija obnovljivih izvora energije i energetske efikasnosti u Srbiji“,
Zlatibor, 25 i 26. 12. 2022.god.



*DRUŠTVO ZA OBNOVLJIVE IZVORE ENERGIJE
SREDNJE TEHNIČKE ŠKOLE "MIHAJLO PUPIN" - KULA
www.stsmihajlopupin.com drustvo.oie@gmail.rs*

*Organizovana poseta biogasnog postrojenja, Kompanija Sunoko,
MK Group - Vrbas*



Prezentacija Projekat „Promocija obnovljivih izvora energije i energetske efikasnosti u Srbiji“,
Zlatibor, 25 i 26. 12. 2022.god.



*DRUŠTVO ZA OBNOVLJIVE IZVORE ENERGIJE
SREDNJE TEHNIČKE ŠKOLE "MIHAJLO PUPIN" - KULA
www.stsmihajlopupin.com drustvo.oie@gmail.rs*

Organizovana poseta Vetroparku Kula na Štolcu



Prezentacija Projekat „Promocija obnovljivih izvora energije i energetske efikasnosti u Srbiji“,
Zlatibor, 25 i 26. 12. 2022.god.



DRUŠTVO ZA OBNOVLJIVE IZVORE ENERGIJE SREDNJE TEHNIČKE ŠKOLE "MIHAJLO PUPIN" - KULA

www.stsmihajlopupin.com drustvo.oie@gmail.rs

*U okviru obuke svaka škola će dobiti opremu iz SOLARNIH
SISTEMA U VRDNOST OKO 3000 Eura.*



Zajednička fotografija učesnika obuke 27 i 28. 10. 2022. god.

Prezentacija Projekat „Promocija obnovljivih izvora energije i energetske efikasnosti u Srbiji“,
Zlatibor, 25 i 26. 12. 2022.god.



*DRUŠTVO ZA OBNOVLJIVE IZVORE ENERGIJE
SREDNJE TEHNIČKE ŠKOLE "MIHAJLO PUPIN" - KULA
www.stsmihajlopupin.com drustvo.oie@gmail.rs*

Obuci su pristvovli predstavnici Kompanije

BELMET 97 d.o.o. - Zagreb, Hrvatska / Croatia (EU)

*U ime Društva za obnovljive izvore energije STŠ "Mihajlo Pupin"
– Kula ZAHVALJUJEM se svim učesnicima i školama koji su poslali
učesnike, gospodinu dr. Milošu Miliceviću, predstavniku Deutsche
Gesellschaft für Internationale Zusammenarbeit (GIZ) GmbH kancelarije
u Srbiji. I svako Izvršnom odboru Zajednice elektrotehničkih
škola Srbije na podršci u realizaciji obuke*

Solarni pozdrav!



*DRUŠTVO ZA OBNOVLJIVE IZVORE ENERGIJE
SREDNJE TEHNIČKE ŠKOLE "MIHAJLO PUPIN" - KULA
www.stsmihajlopupin.com drustvo.oie@gmail.rs*



*DRUŠTVO ZA OBNOVLJIVE IZVORE ENERGIJE
SREDNJE TEHNIČKE ŠKOLE "MIHAJLO PUPIN" - KULA
www.stsmihajlopupin.com drustvo.oie@gmail.rs*



*DRUŠTVO ZA OBNOVLJIVE IZVORE ENERGIJE
SREDNJE TEHNIČKE ŠKOLE "MIHAJLO PUPIN" - KULA
www.stsmihajlopupin.com drustvo.oie@gmail.rs*